

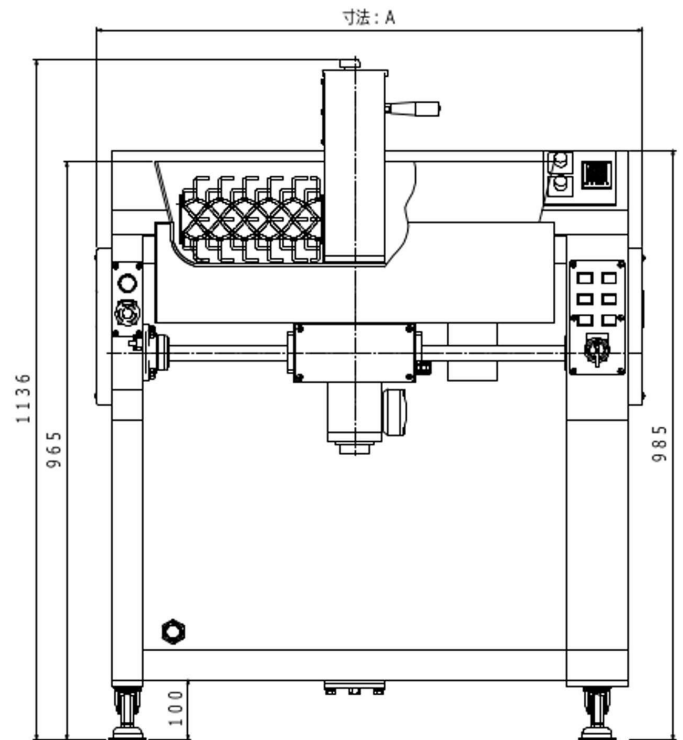
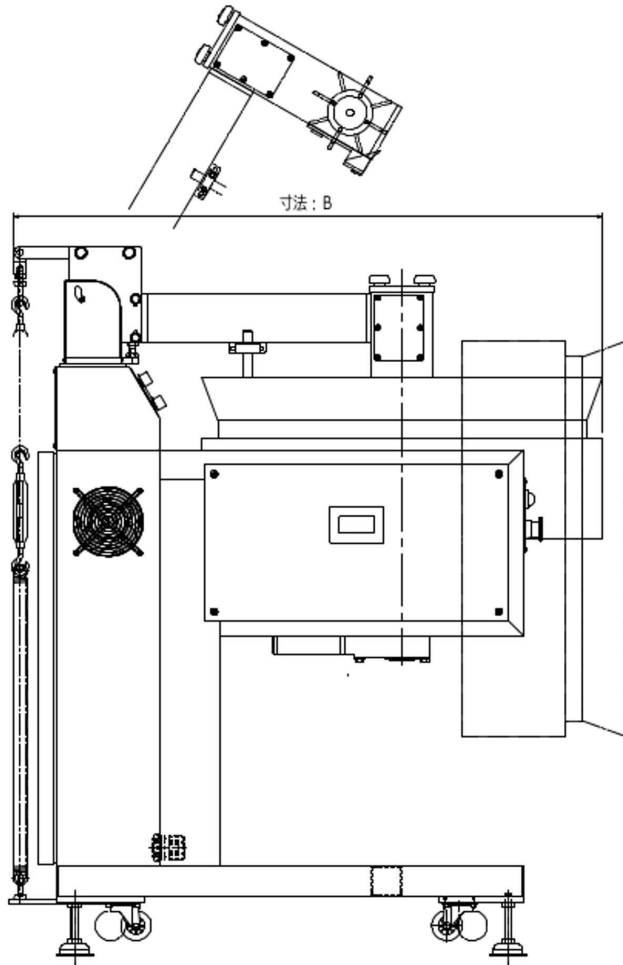
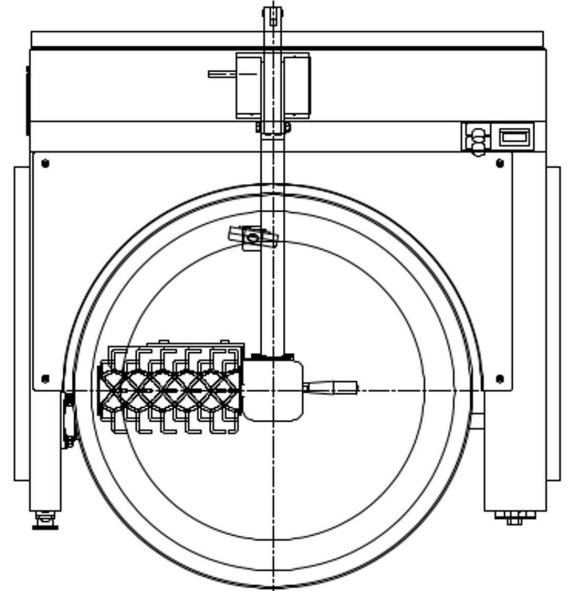
小型 IH 調理機

(TYPE: IH-005 · IH-007)



機械仕様

機種	IH-005	IH-007
IH出力電力	5kw	7kw
定格電圧電流	3相200V 30A	3相200V 40A
所要電源容量	6.0kVA	8.4kVA
寸法：A×B	750×800mm	850×940mm
なべ寸法	φ500×深さ170mm 33L	φ600×深さ170mm 50L
なべ材質	SUS430	
温度制御	PID制御(～300℃まで)	
なべ反転角度	最大90°反転	
重量	175kg	198kg



- ・炒飯、野菜炒め、肉炒め、卵調理、煮物、スープなど万能調理機として御使用頂けます。
- ・炒飯なら10人前(約3kg)を3～4分程で調理出来ます。
- ・1℃単位で温度設定出来ます。
- ・火を使わないIH加熱なので安全、安心です。
- ・ガスに比べ、加熱効率が良く、放熱が少ないので周囲の作業環境も改善されます。
- ・攪拌羽根やスクレパーは、工具を使わず分解出来るので清掃も簡単です。
- ・攪拌羽根を換えれば『麺』の炒めも可能です。(オプション)

伊藤工機株式会社
 ITOH KOUKI CORPORATION

三重県四日市市三ツ谷町14-20
 TEL 059-331-5536(代表)
 Mail info@itoh-kouki.co.jp

炒飯の調理動画はこちらからご覧頂けます。
 (スマートフォンのカメラで読取して下さい)

